



# DECOTREND H<sub>2</sub>O & DECOWOOD H<sub>2</sub>O



## DEKORATIVE WANDSCHUTZ- UND VERKLEIDUNGSPLATTE – 2 MM FÜR NASSBEREICHE

### ANWENDUNGEN

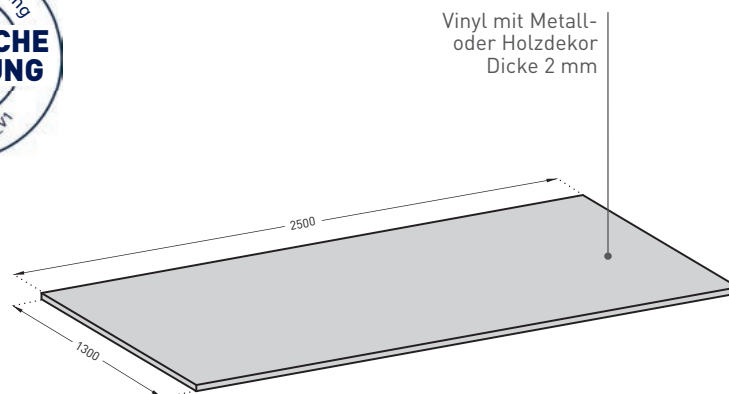
Diese Wandplatten sind speziell für den Schutz von Wänden und Türen in Nassbereichen (Bad, WC, Küche usw.) vorgesehen. Ihr aktuelles und originelles Design belebt das Raumklima und sorgt zugleich für wirksamen Schutz.

Zur Verkleidung runder Säulen (Durchmesser < 800 mm) und für perfekte Hygiene in allen Ecken und Winkeln können die Wandplatten thermogeformt werden.

Ein wesentlicher Pluspunkt dieser Lösung ist ihre besondere Vinylzusammensetzung, die eine optimale Verbindung zwischen Wandplatten und Hohlkehlensockel mithilfe von farblich auf die Platten abgestimmten H<sub>2</sub>O-Schweißschnüren ermöglicht. Das vom CSTB (Frankreich) im Rahmen der technischen Zulassung für die Anwendung in Nassbereichen zertifizierte System garantiert absolute Wasserdichtheit.

### BESCHREIBUNG

- Modell: Schutz- und Verkleidungsplatte für Nassbereiche Decochoc H<sub>2</sub>O oder Decotrend H<sub>2</sub>O
- Standardmaße: 2,50 m x 1,30 m
- Individuelle Optionen: Zuschnitt nach Maß, L/U-Formen, Thermoformen, Schrägkanten
- Dicke: 2 mm
- Material: Vinyl der Brandklasse B-s2,d0
- Oberfläche:
  - Metalldekor für Decotrend
  - Holzdekor für Decowood
- Befestigung: Verklebung mit SPM-Acrylkleber. Die Fugen zwischen den Wandplatten sollten mit einer farblich auf die Produktreihe abgestimmten Vinyl-Schweißschnur verschweißt werden.
- Farben: 3 Dekore
  - 1 vorrätig für Decotrend H<sub>2</sub>O
  - 2 auf Bestellung für Decowood H<sub>2</sub>O



### FÜR MAKELLOSEN UND ABSOLUT WASSERDICHTEN EINBAU:

- Schweißschnüre H<sub>2</sub>O
- Fugensilikon H<sub>2</sub>O

Farblich auf die  
Wandplatten abgestimmt

**SPEZIFIKATION**

- Beschreibung: Dekorative Wandschutz- und Verkleidungsplatte für Nassbereiche (Decotrend H<sub>2</sub>O oder Decowood H<sub>2</sub>O von SPM) aus starrem PVC mit Metall- oder Holzdekor, Brandklasse B-s2,d0. Oberflächen mit Metall- oder Holzdekor. Länge 2,50 m, Höhe 1,30 m, Dicke 2 mm. Bei Lieferung ist die Platte durch eine Folie geschützt, um den Reinigungsaufwand vor Abnahme der Arbeiten möglichst gering zu halten.
- Um absolute Wasserdichtheit zu gewährleisten, werden die Wandplatten des Systems mithilfe von Schweißschnüren (H<sub>2</sub>O Schweißschnur von SPM) miteinander und mit dem Vinylbodenbelag verschweißt. Stoßfugen in Verbindung mit anderen Materialien werden mit Fugensilikon (H<sub>2</sub>O Fugensilikon von SPM) abgedichtet. Die Chemikalien- und Fleckenbeständigkeit der Wandplatten gegenüber gängigen Reinigungsmitteln wurde nach NF EN ISO 26987 geprüft.
- Umwelt: Bei der Herstellung werden weder Schwermetalle noch PBT/BPA oder sonstige Stoffe verwendet, die unter die Beschränkungen der REACH-Verordnung fallen. Die Stabilisierung erfolgt in einem thermischen Calcium-Zink-Verfahren. Die Emission von flüchtigen Stoffen in die Innenraumluft wurde nach ISO 16000-6 geprüft und gemäß den französischen Bestimmungen (Verordnung Nr. 2011-321 vom 23. März 2011 und Verfügung vom 19. April 2011) mit A+ (sehr gering) bewertet. Das Produkt ist zu 100% recycelbar. Das Produkt enthält mehr als 20% Recyclingmaterial.
- Farbe: Standardfarbpalette des Herstellers.
- Montage: Verkleben nach Herstellerempfehlung. Der Einbau darf nur von qualifizierten Monteuren vorgenommen werden, die vom Hersteller entsprechend geschult wurden.

